



# 目錄

摘要 .....	1
一、前言 .....	2
二、冷凝水是如何產生 .....	3
三、冷凝水在壓縮空氣系統中之含量 .....	6
四、全球氣候區分級 .....	9
五、冷凝排水方式 .....	11
(一)水氣分離器之動作原理 .....	12
(二)機械式排水器動作原理 .....	13
(三)時間控制排水器動作原理 .....	14
(四)電子液位控制排水器動作原理 .....	15
六、排水系統比較 .....	16
七、能源損失耗能比較分析 .....	18
八、壓力下流量損失計算公式 .....	20
九、排水器之安裝 .....	21
(一)安裝的功能 .....	21
(二)安裝的考慮項目 .....	21
(三)安裝使用說明 .....	22
(四)排水器安裝前後施工圖 .....	26



(五)選擇性輔助件 .....	29
(六)電子液位控制排水器安裝後之使用說明 .....	31
十、排水器之維護與故障排除 .....	32
十一、結論 .....	34
十二、資料來源：CompAir.com .....	34



## 摘要



台灣屬於海洋性氣候，在壓縮空氣的使用上，因入氣空氣含有較高的濕氣，以致壓縮後的空氣含有大量的水氣，此水氣若不排除即會造成後端用氣設備的故障率，因此在排水器之選擇運用上不可不慎。

相對於內陸氣候較低的濕氣，雖然水氣較低，但經過壓縮後的壓力變化，及溫昇等因素，亦有極大的水氣含量產生。此也明顯顯示排水器之不可或缺於壓縮空氣系統。





## 前 言



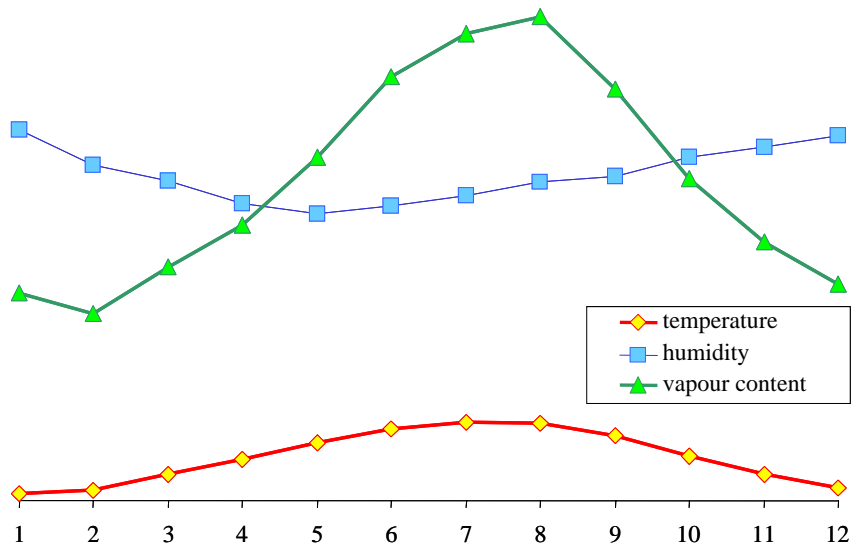
大多數產業界在使用壓縮空氣排水器上，以為水氣量不多，所以只是早晚使用手動排放，而未能將壓縮溫昇後的水氣排除，以致造成大量水氣經由空壓管路逕行至用氣點，而造成用氣端的設備故障；又或者因排水器極易故障，故以手動開啓排放而造成大量的能源浪費。

為使用戶確實瞭解真正的水氣含量及適當的排除，並且因正確的使用排水器而使現場設備品質良率提昇，更使得壓縮空氣因適當的排放而不浪費壓縮空氣。因此而省下的能源實為本手冊的目的。期盼因為大家的共同參與而使得我們國家競爭力得以提昇。



## 冷凝水是如何產生

### 季節性的變動



全球氣候於不同季節(月份)呈現不同的溫濕度，且因溫度上昇，或溼度上昇造成空壓設備壓縮後的水量大增。

而由於台灣位處海洋性氣候之海島，夏日濕度經常高達70~80%，空壓設備壓縮後的水量更大，如若不選用適當的排水器，不僅降低後段附屬設備壽命，管路污染，更造成耗能及影響空氣品質。



## 冷凝水

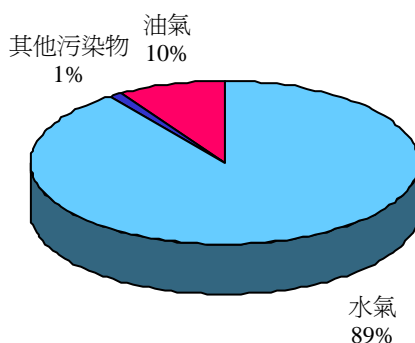


圖1 空壓機在夏季時的冷凝成份

- 受污染的油氣(存在於油潤滑式空壓機或大氣中)一同存在於被排出的冷凝水中或在過濾器中被分離
- 髒污的冷凝水是由於管路的銹蝕或吸入污染的空氣
- 受污染的入氣(工業車輛廢氣)持續累積即有可能造成腐蝕性(因pH值變酸鹼)

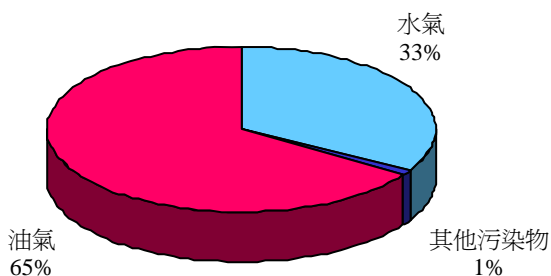
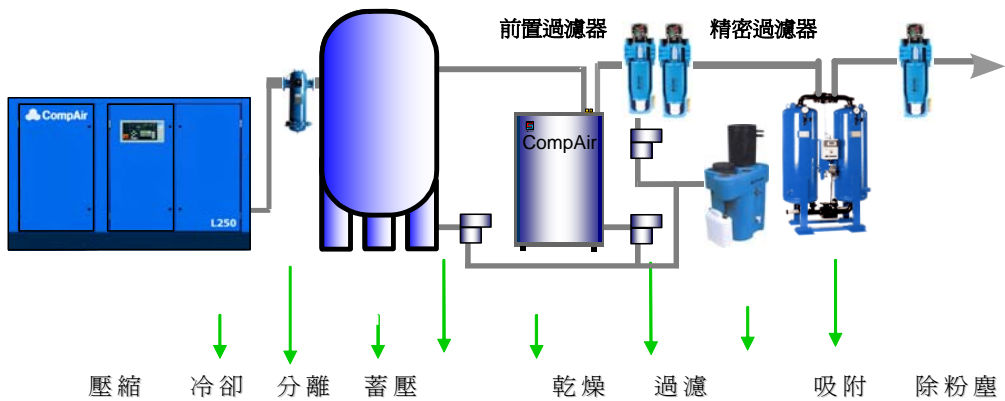


圖2 空壓機在冬季時的冷凝成份

- 受污染的油氣(存在於油潤滑式空壓機或大氣中)一同存在於被排出的冷凝水中或在過濾器中被分離
- 髒污的冷凝水是由於管路的銹蝕或吸入污染的空氣
- 受污染的入氣(工業車輛廢氣)持續累積即有可能造成腐蝕性(因pH值變酸鹼)



客戶目標：潔淨乾燥的壓縮空氣

圖3 壓縮空氣流程及其功用

- 一個明顯對環境污染惡化方式是不做任何處理即將污染冷凝水排放。
- 你必須繳交污染罰款！

最經濟有效的方式是使用凝結分離，因壓縮機的壓縮空氣在出口或冷卻器後，通常都帶有100%飽和水份，若壓縮氣的溫度下降，水份便冷凝而分離。





## 冷凝水在壓縮空氣系統中之含量

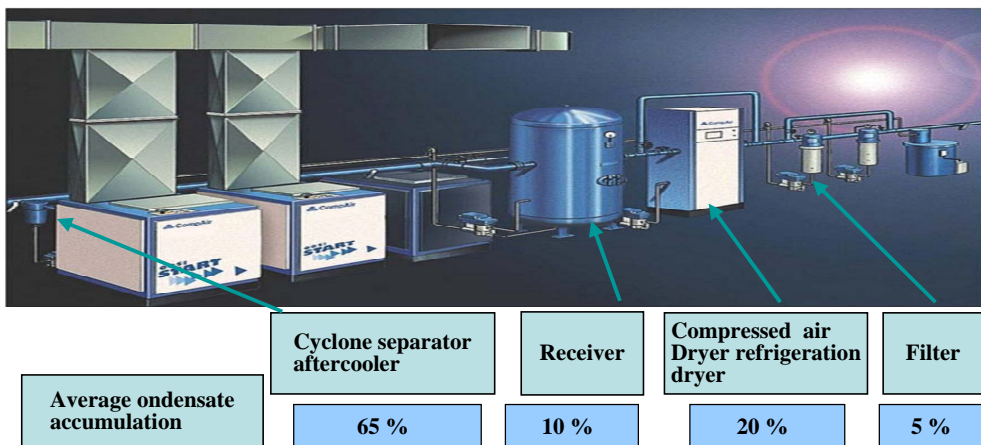


圖4 冷凝水量來源分析



圖5 空氣中的水氣灰塵及雜物因壓縮而變化

不管在任何環境下，所有的壓縮機都將空氣中的水氣灰塵及雜物，因壓縮倍率而數倍集中於空壓管路中，而也會因壓縮後溫度升高但經後部冷卻器空壓桶或乾燥機降溫而使水氣分離產生。



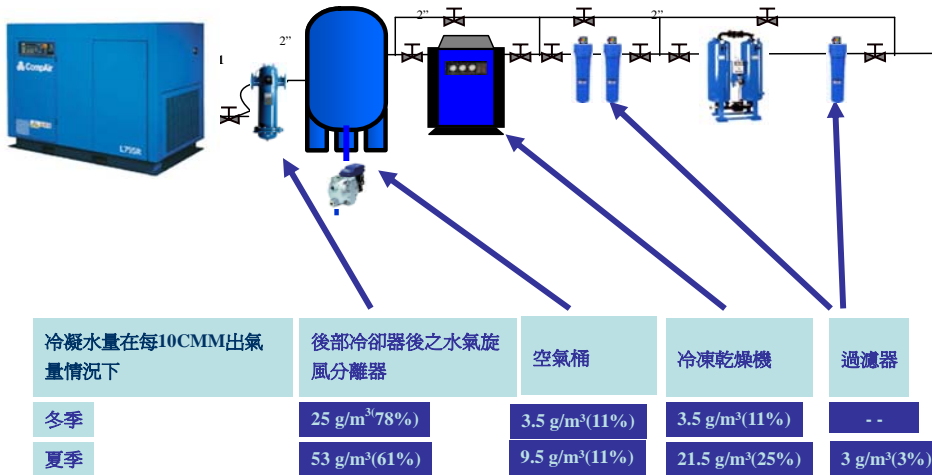


圖6 不同季節之冷凝水量來源分析

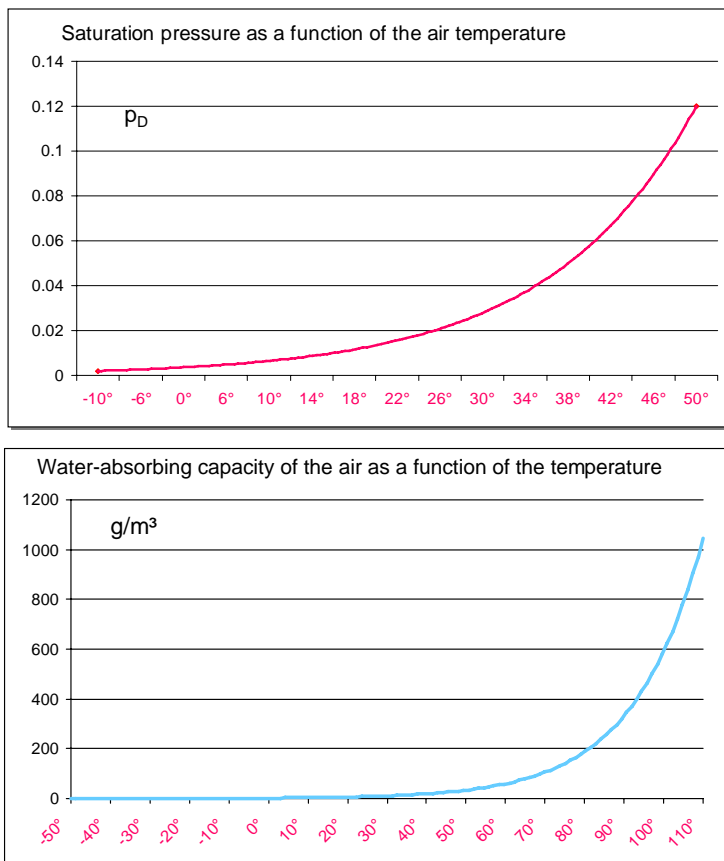


圖7 不同溫度下的飽和壓力及含水量



表1 不同壓力露點下的含水量分析

dew point (°C)	g/m <sup>3</sup>	dew point (°C)	g/m <sup>3</sup>
40	50.672	14	11.987
39	48.181	13	11.276
38	45.593	12	10.600
37	43.508	11	9.961
36	41.322	10	9.356
35	39.286	9	8.784
34	37.229	8	8.243
33	35.317	7	7.732
32	33.490	6	7.246
31	31.744	5	6.790
30	30.078	4	6.359
29	28.488	3	5.953
28	26.970	2	5.570
27	25.524	1	5.209
26	24.143	0	4.868
25	22.830		
24	21.578	-1	4.487
23	20.386	-2	4.135
22	19.252	-3	3.889
21	18.191	-4	3.513
20	17.148	-5	3.238
19	16.172	-6	2.984
18	15.246	-7	2.751
17	14.367	-8	2.537
16	13.351	-9	2.339
15	12.739	-10	2.156

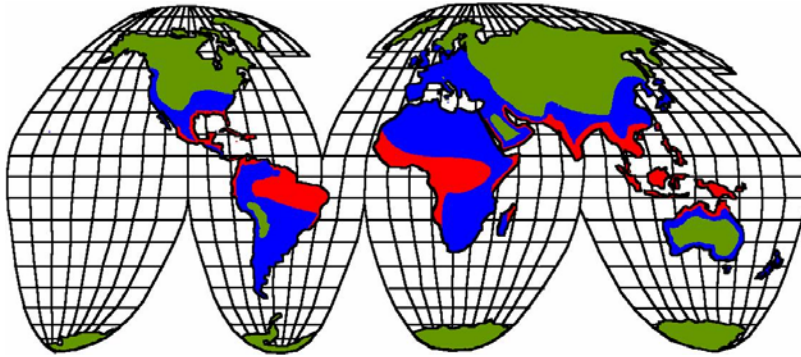
即當壓力露點為40°C時飽和含水量為50.672g/m<sup>3</sup>

而當壓力露點為3°C時飽和含水量為5.953g/m<sup>3</sup>



# 四

## 全球氣候區分級



climatic zone	average vapour content
factor 1,2	< 5,2 g/ m <sup>3</sup>
factor 1,0	5,2 -14,4 g/ m <sup>3</sup>
factor 0,7	>14,4 g/ m <sup>3</sup>

因氣候區不同，以致在排水器選擇上，需參考修正係數調整處理量及排水器大小。同時因為不同後段附屬設備的處理含水量不同，亦應做區分，以下為選型之參考：

Unit	氣候區	空壓機側 m <sup>3</sup> /min	乾燥機側 m <sup>3</sup> /min	過濾器側 m <sup>3</sup> /min
Z 20/20 FM Z 21/21 PRO	green	5.0	10	50
	blue	4.0	8	40
	red	2.5	5	25
Z 12	green	8.0	16	80
	blue	6.5	13	65
	red	4.0	8	40





Unit	氣候區	空壓機側 m <sup>3</sup> /min	乾燥機側 m <sup>3</sup> /min	過濾器側 m <sup>3</sup> /min
Z 13	green	35	70	350
	blue	30	60	300
	red	20	40	200
Z 14	green	150	300	1,500
	blue	130	260	1,300
	red	90	180	900
Z 16	green	1,700	3,400	
	blue	1,400	2,800	
	red	1,000	2,000	



# 五

## 冷凝排水方式



理想的冷凝排水是...

- 安全和可靠
  - 由於一個可信賴的排水系統
  - 由於一個適當的感測和閥門科技
  - 由於一個合適的材質選擇和加工
- 經濟
  - 低投資成本
  - 長效使用壽命
  - 最低服務保養需求
- 容易使用
  - 容易操作
  - 儀表顯示及操作並可遠端控制

哪裡需要使用

- 任何空壓系統排水收集處
- 空壓桶
- 水氣旋風分離器
- 過濾器
- 油氣分離裝置
- 乾燥機



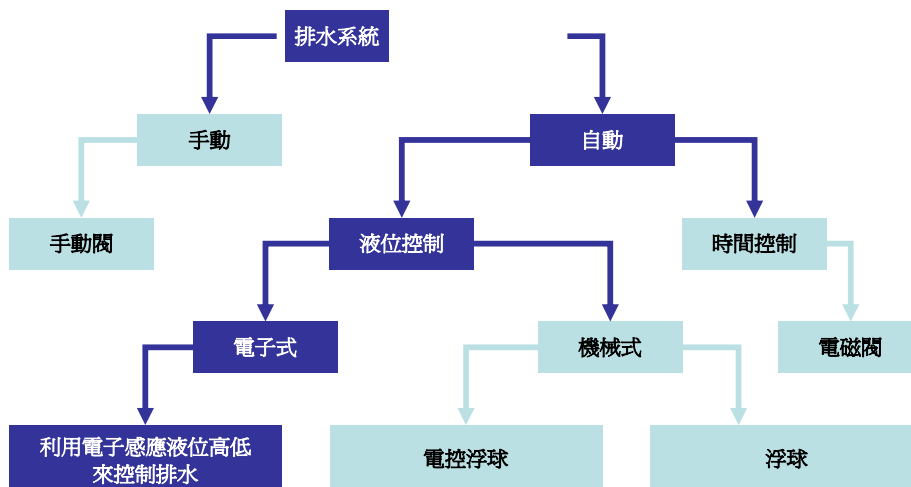
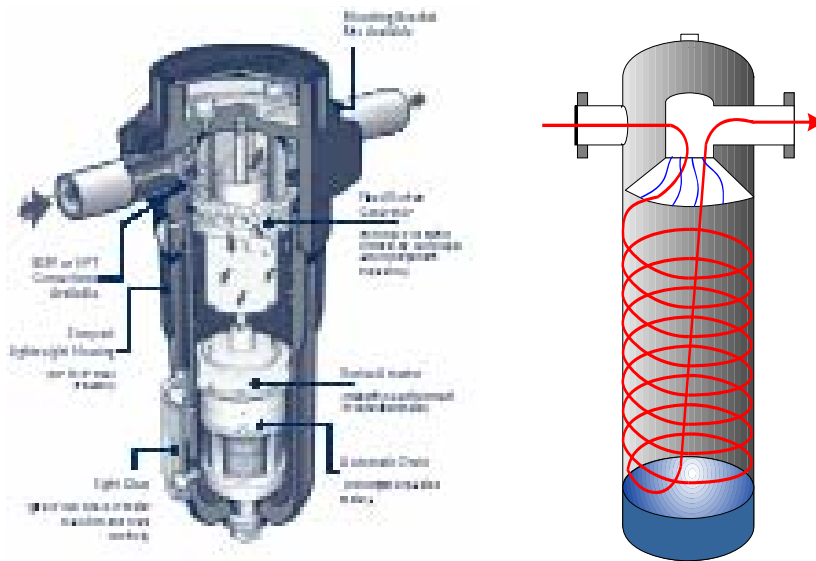


圖8 合適的排水系統選擇

(一)水氣分離器之動作原理



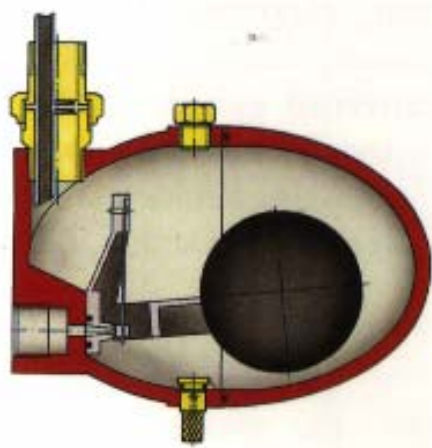
利用空氣與水不同之比重，經由旋風分離的原理，將較重的水氣經旋風葉片將水分離出來，其具有無須更換濾材、免保養維護之功能，唯仍需配置排水器。



需注意事項：

1. 安裝此旋風分離器完整組前，應先清管完成。
2. 安裝牙口尺寸需確認相同，以避免壓降。
3. 安裝時應注意箭頭方向以避免動作不良。
4. 旋風分離器應直立式安裝，以確保分離效果。
5. 為確保分離效果，安裝點的冷卻效果應足夠(前方應已經冷卻)。
6. 標準配置的排水器應經常性注意其功能是否正常(經由目視鏡確認是否有殘留水氣)。

## (二)機械式排水器動作原理



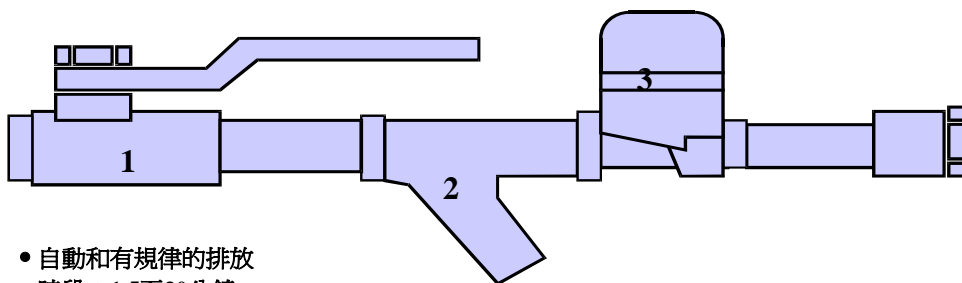
即利用液位式浮球，當液位達到上限時，浮球上昇壓力頂開閥門，開啓排放閥而將冷凝水排除，而當浮球下降至低液位時，再將閥門關閉。

### (三) 時間控制排水器動作原理



時間控制電磁閥控制冷凝水的排放

1. 球閥
2. Y污物過濾器
3. 電磁閥附內置或外部計時器



- 自動和有規律的排放
- 時段：1.5至30分鐘
- 排放時間：0.4至10秒
- 冷凝水可直接排到廢水池

與機械式排水器排放方式相同，唯其是依時間設定排放週期與排放時間，其需要配置電源方能使用。可變更排放週期及排放時間。





#### (四) 電子液位控制排水器動作原理



以液位感知器(SENSOR)檢測冷凝水液位，當達到上液位時，即會全面開啓排放閥門排除冷凝水，而當冷凝水液位降至低液位時，關閉閥門，其優點為不使壓縮空氣隨著冷凝水排出而達到完全不浪費能源的目的，因此又稱為不耗氣節能自動排水器。



# 六

## 排水系統比較



### 1. 機械浮球排水

#### (1) 特色

- 無需電源
- 較低投資成本
- 依據累積之冷凝水量來排除
- 部份壓縮空氣排放損失

#### (2) 需注意項目

- 容易受髒污冷凝水影響以致故障率較高
- 需要經常維護
- 無法顯示經常發生的故障

### 2. 時間控制電磁閥

#### (1) 特色

- 較小的空間需求
- 中等投資成本
- 容易安裝

#### (2) 需注意項目

- 較多壓縮空氣排放損失
- 排出的髒污冷凝水易形成乳膠狀結構
- 無法顯示發生的故障
- 需外部電源



### 3. 電子液位控制排水閥

#### (1) 特色

- 依據累積之冷凝水量來排除
- 無壓縮空氣排放損失
- 故障機能顯示
- 不受髒污冷凝水影響以致故障
- 較低的維護需求
- 較高的操作信賴度

#### (2) 需注意項目

- 投資成本
- 需外部電源





# 七

## 能源損失耗能比較分析



管路排放耗氣量參考圖表：

直徑 (mm)	錶壓(bar)									
	2		4		6		8		10	
0.5	8		12		15		20		25	
1.0	30		45		65		85		105	
1.5	55		90		125		160		200	
2.0	100		170		240		310		380	
3.0	225		375		520		675		825	
4.0	410	330	700	550	980	780	1,250	1,500		
5.0	640	510	1,050	850	1,500	1,200	1,870	2,300		
6.0	900	720	1,520	1,220	2,120	1,700	2,750	3,350		
8.0	1,250	1,000	2,700	2,150	3,770	3,000	4,800	5,850		
10.0	1,950	1,570	4,230	3,400	5,900	4,700	7,500	9,200		

若排水使用機械式浮球排水器或電子式排水器，經常因排水器動作不良堵塞洩漏，或採用手動來排水，並開啓球閥使其持續排放。

參照上表，排水出口配置1/2" valve(排放口徑以12mm計算)，壓力在6kg/cm<sup>2</sup>時，手動排放時排放口徑約為5.0mm，此時排放量每分鐘為1,200L，一年總耗氣量為：

$$1,200L/m \times 1 \text{處} = 1.2CMM$$

以100HP為例，馬達消耗功率75KW，110psi/13CMM，電費每度以2.25元計算

$$1.2/13 \times 75kW \times 8,000hrs \times 2.25元/kWh-Hrs = NTD124,615元/年$$



意即在5mm排放口於6kg/cm<sup>2</sup>壓力每年8,000Hrs運轉情況下，因一處排水器故障，或廠務人員為方便行事，而將排水閥直接開啓所造成之能源損失，每年高達NTD124,615元。

因排放損失增加生產成本及降低現場設備效率。

但一個完全不排放損失或洩漏的空壓系統是不存在的！重點是如何將排放損失洩漏量降到最低最少！！

### 排放損失

洞直徑	用氣量在6 bar (g) 壓力m <sup>3</sup> /min	損失 (NTD*)	
● 1 mm	0.065	0.3	5,400.-
● 2 mm	0.240	1.7	30,600.-
● 4 mm	0.980	6.5	117,000.-
● 6 mm	2.120	12.0	216,000.-



\* Electricity costs: 2.25 NTD/kW-H  
Service hours: 8,000 h/year

基於上述，建議排水系統應使用無耗氣的自動排水器，這麼一來就不會損失上列計算的金錢，可替公司省下可觀費用。





## 壓力下流量損失計算公式

壓力下之流量損失計算公式：

$$Q=113S(P/10+0.1013)(\text{空氣溫度}20^{\circ}\text{C時之流量})$$

Q：空氣流量損失〔L/min〕

S：截面積〔mm<sup>2</sup>〕

P：壓力〔bar〕

不同溫度下之修正系數：

空氣溫度℃	-20℃	-10℃	0℃	10℃	20℃	30℃	40℃	50℃	60℃
修正系數	1.08	1.06	1.04	1.02	1	0.98	0.97	0.95	0.94

不同溫度(°C)及壓力(bar)下，不同截面積會有不同的排放損失(Q)

如若一個直徑10mm(截面積 $5 \times 5 \times 3.14 = 78.5 \text{mm}^2$ )在壓力8 bar 40C情況下之排放損失為：

$$Q=113 \times 78.5 \text{mm}^2 (8 \text{bar} / 10 + 0.1013) \times \text{修正系數} 0.97 = 7,755 \text{L/min}$$

若將其轉為能耗損失為：

以100HP為例，馬達消耗功率75KW，110psi/13CMM，電費每度以2.25元計算

$$7.755 / 13 \times 75 \text{KW} \times 8,000 \text{Hrs} \times 2.25 \text{元/KW-Hrs} = \text{NTD} 805,326 \text{元/年}$$

意即在10mm排放口於8bar壓力，每年8000Hrs運轉情況下，因一處排水器故障，或將排水閥直接開啓(10mm)所造成之能源損失，每年高達NTD 805,326元/年。



# 九

## 排水器之安裝



- 選擇正確的排水器後...合適的安裝仍然非常重要
- 安裝後的動作功能是甚麼？

### (一) 安裝的功能 \_\_\_\_\_

- 使被處理的壓縮空氣
  - 安全
- 符合現行法規
  - 在正確壓力下使用
- 避免壓差造成能源損失
  - 滿足空壓流量
  - 具靈活性
- 主要裝備配件可單獨維修

### (二) 安裝的考慮項目 \_\_\_\_\_

- 集中系統
- 非集中系統
- 適合的冷卻環境
- 散熱
- 地基
- 工作空間
- 噪音





- 氣候
- 能源回收
- 吊裝許可
- 適中的管路和大小
- 鍍鋅
- 耐髒性
- 未來擴張性
- 維護方便
- 符合法規檢查
- 污染物能完全排除
- 需隔離未使用的部份

### (三) 安裝使用說明

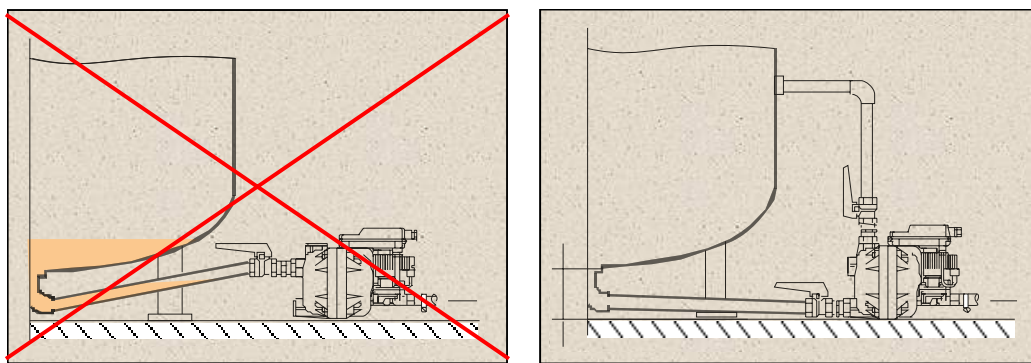


圖9 排水器安裝點不應較出水點高



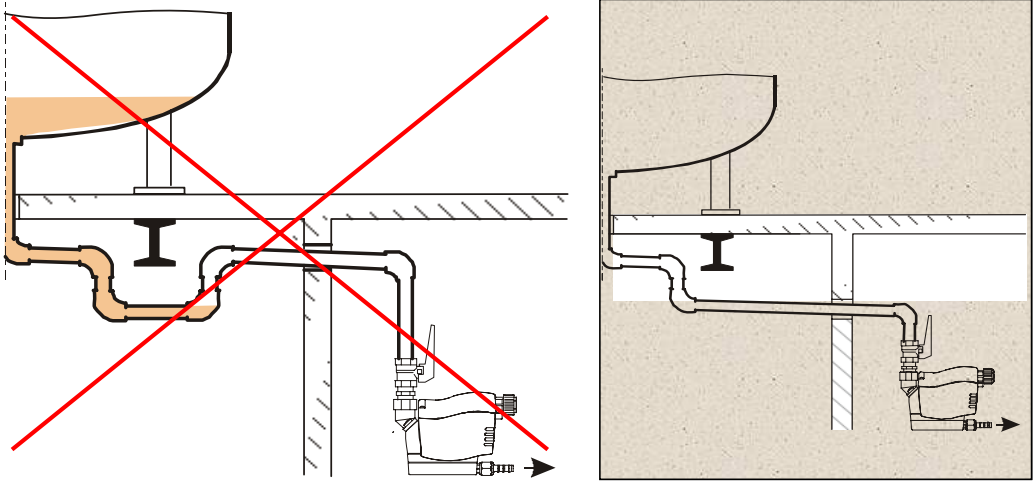


圖10 排水器安裝點前管路不應高低起伏

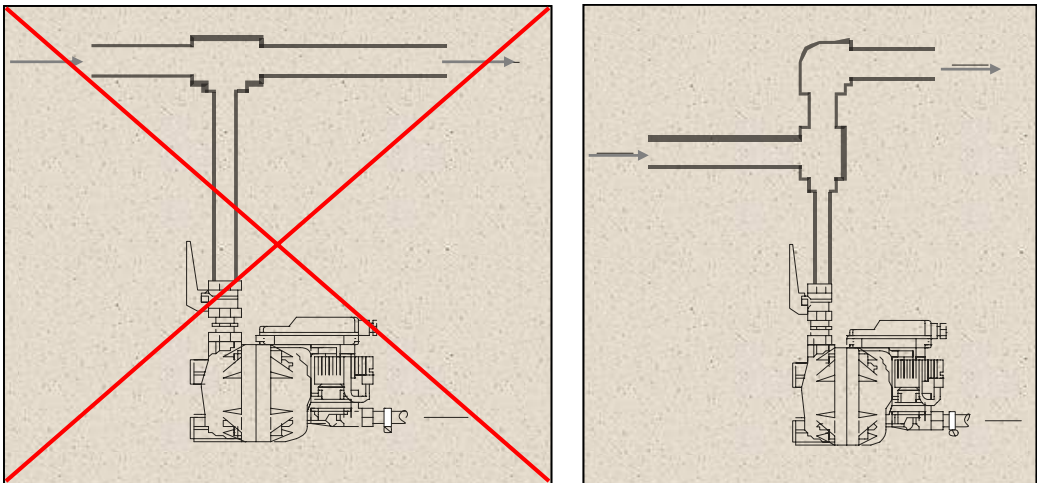


圖11 排水器安裝點不應置於管路中段



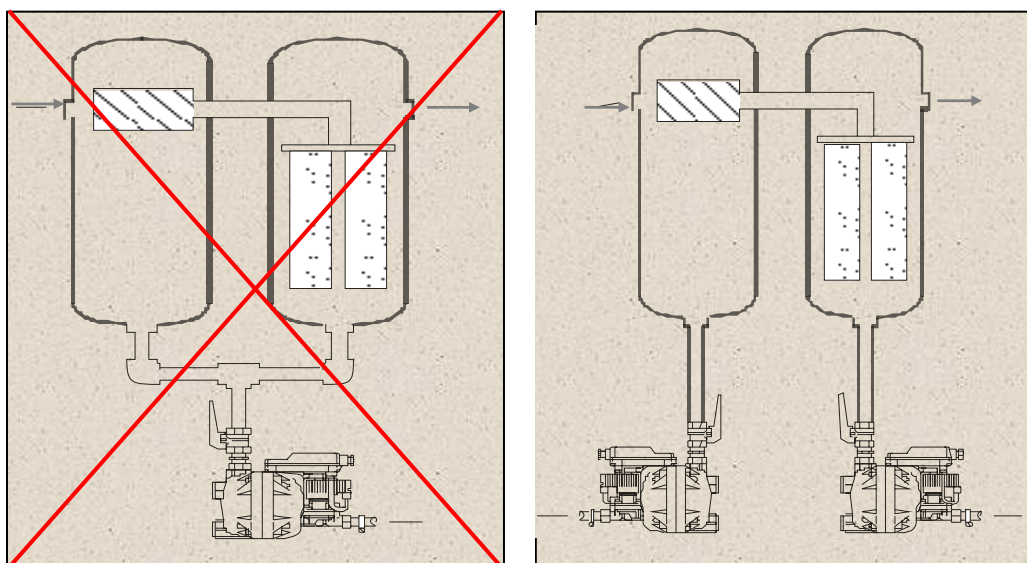


圖12 排水器安裝不應二組共用

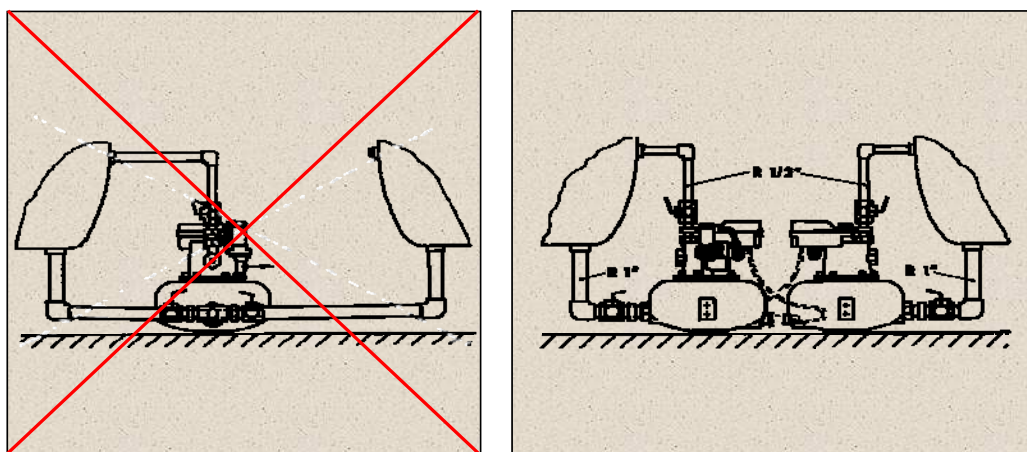
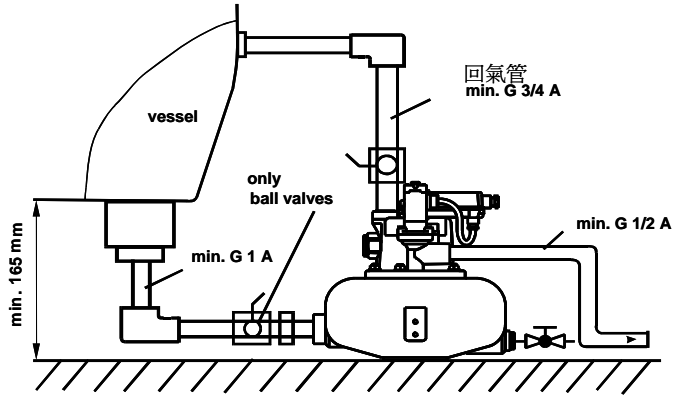


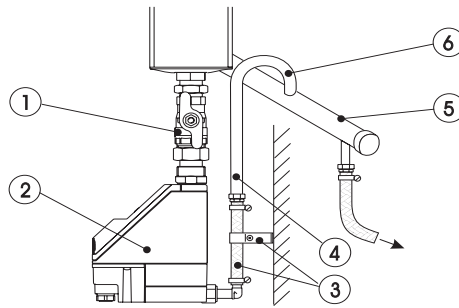
圖13 排水器安裝不應二組共用且大氣量需獨立回氣管



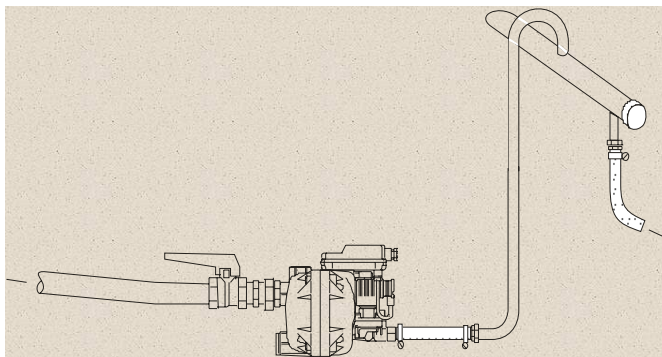
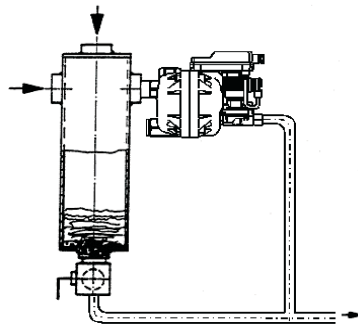
安裝使用於空氣流量 <math>90\text{m}^3/\text{min}</math>



1. 閥門
2. 排水器
3. 橈性接頭
4. 排水管
5. 排水集中管
6. 出水彎管



- 如果使用於許多鐵鏽處
- 冷卻水入口由上方或水平方向
- 冷卻水出口由水平方向
- 直徑至少 80mm
- 每週開啓球閥排除髒汙及檢視





(四)排水器安裝前後施工圖



圖14 排水器安裝前



圖15 排水器安裝後





圖16 排水器安裝前



圖17 排水器安裝後



圖18 排水器安裝前

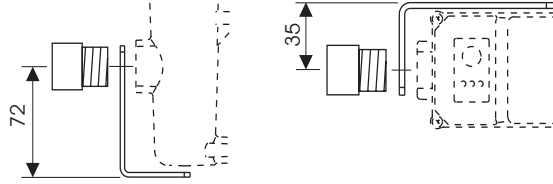


圖19 排水器安裝後

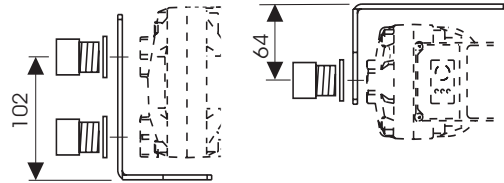


(五)選擇性輔助件

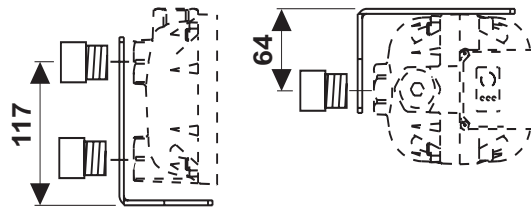
- 托架 (Wall+Floor) for Z 12, 12 CO, 20, 21



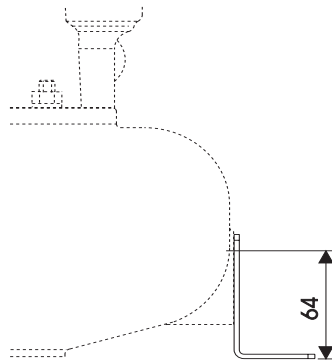
- 托架 (Wall+Floor) for Z 13, 13 CO



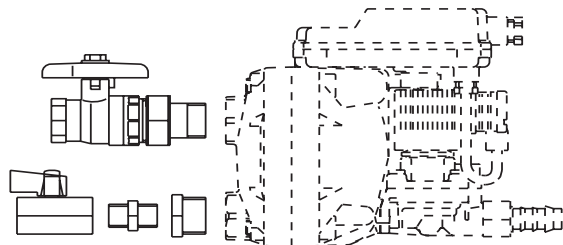
- 托架 (Wall+Floor) for Z 14, 14 CO



- 地板托架 for Z 16 CO

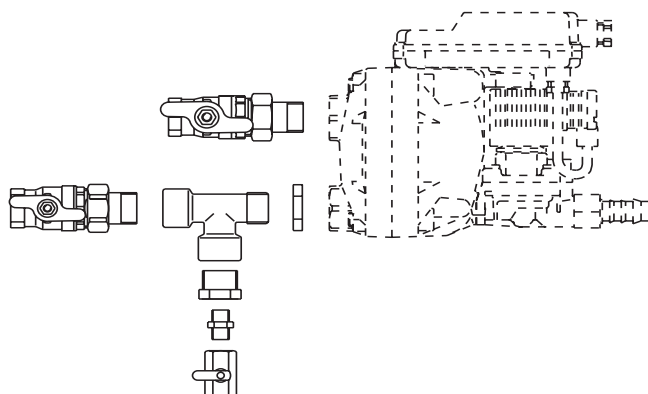


- 銜接配件 for Z 13, 13 CO

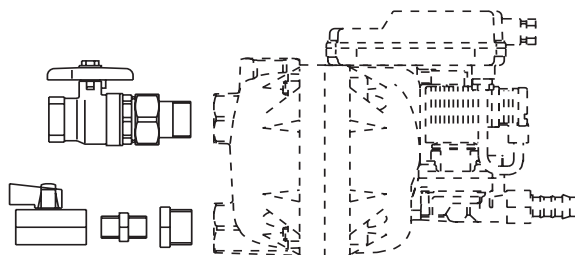




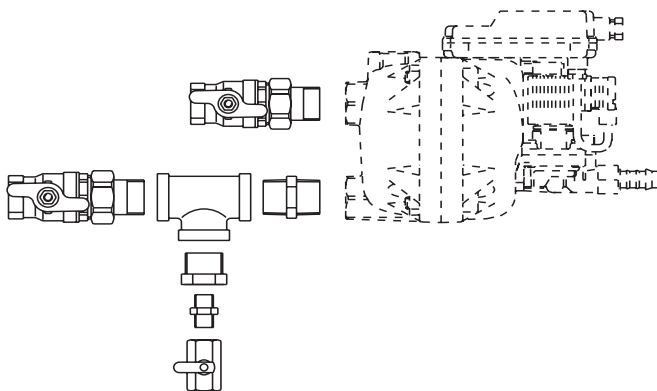
- 具有排放功能的銜接配件  
for Z 13, 13 CO



- 銜接配件 for Z 14, 14 CO



- 具有排放功能的銜接配件  
for Z 14, 14 CO







## (六) 電子液位控制排水器安裝後之使用說明



正常時：Power綠燈顯示(Green light Power)



故障時：Alarm紅燈顯示(Red light Alarm)

手動測試時：Power & Valve綠燈顯示  
(Green light Power&Valve)





## 排水器之維護與故障排除

### 排水器之維護

- 所有的排水器於維護時需考慮安全與健康因素
- 所有的排水器於維護時需確認電源已關閉及已無壓力
- 所有的排水器於維護時需為經教育訓練之合格人員
- 開始維護前需確認排水器功能並有無洩漏
- 每週的維護：外視功能是否正常
- 每週的維護：短時間測試排水功能或以手動測試排水量
- 每年的維護：清潔與更換消耗性零配件以確保功能正常

### 電子液位控制排水器日常點檢測試

1. 維持綠燈顯示(Green light Power)：若無顯示即為電源或電路板故障。
2. 每日或每週以手動測試排水器之排放閥：綠燈顯示(Green light Power&Valve)
3. 每日或每週以手動測試Y型過濾器之手動閥以清除雜質鐵屑等污染。
4. 故障時紅燈顯示(Red light Alarm)：
  - (1) 請以手動測試排水器之排放閥，此時(Green light Power&Valve)會亮起，再確認紅燈是否熄滅(可測試多次)
  - (2) 再以手動測試Y型過濾器之手動閥是否有雜質。
  - (3) 開啓手動閥時是否有大量水無法排除。
  - (4) 若空壓機處於空載狀態，以致有倒吸真空現象時，Alarm會亮起，待空壓運轉有壓力狀下，即會恢復正常
  - (5) 若仍無法排除故障時，請先開啓部份Y型過濾器之手動閥排水，並通知供應業者服務部。



電子液位控制排水器之故障排除

故障訊息	故障原因	處理方法
出現持續的故障警示	選型錯誤(通常是太小)	檢查型號與處理量是否吻合
	安裝錯誤	造成經常性跳機的原因s： 1. 入口傾斜(較安裝點低) 2. 安裝入口限流 3. 虹吸現象 4. 安裝廠商不夠專業 5. 安裝管路不符實際需要
	排水器無壓力	檢視聯結管路
	排水器無電源	檢視聯結電路
	出口管路堵塞	清潔出口管路
	通氣管路堵塞	清潔通氣管路和機體
	感測器髒汙故障	清潔感測器和機體
	閥片故障或髒汙	更換閥片並清潔機體
排水器無壓力	閥體故障	清潔閥體或更換閥門
	閥門故障	更換閥門
	通氣管路堵塞	清潔通氣管路和機體
故障訊息	故障原因	處理方法
排水器無排水也無故障訊息	排水器安裝錯誤	造成經常性跳機的原因s： 1. 入口傾斜(較安裝點低) 2. 安裝入口限流 3. 虹吸現象 4. 安裝廠商不夠專業 5. 安裝管路不符實際需要
	排水器無電源	檢視聯結電路



## 結 論



能源的節省是由大處著眼，小處著手。

大多數的產業，往往會忽略能耗的重要性，而以爲只要生產順利，公司營運就會獲利。殊不知能源損失就如沙漏般不停流失，而競爭力也相對跟著流失。

空氣是免費的，但經過壓縮後就極其珍貴。所以，如何不浪費壓縮空氣就是節能的第一步，也是最重要的一步。

因爲瞭解壓縮過程不可避免所造成的水氣，且使用適當合宜的排水器將其祛除，且於祛除過程中不浪費能源的不耗氣節能自動排除器，將會是未來壓縮過程中不可或缺的利器。期盼因著瞭解而能善用此一手冊，成爲產業競爭力的獲益者。

## 十二、資料來源：CompAir.com