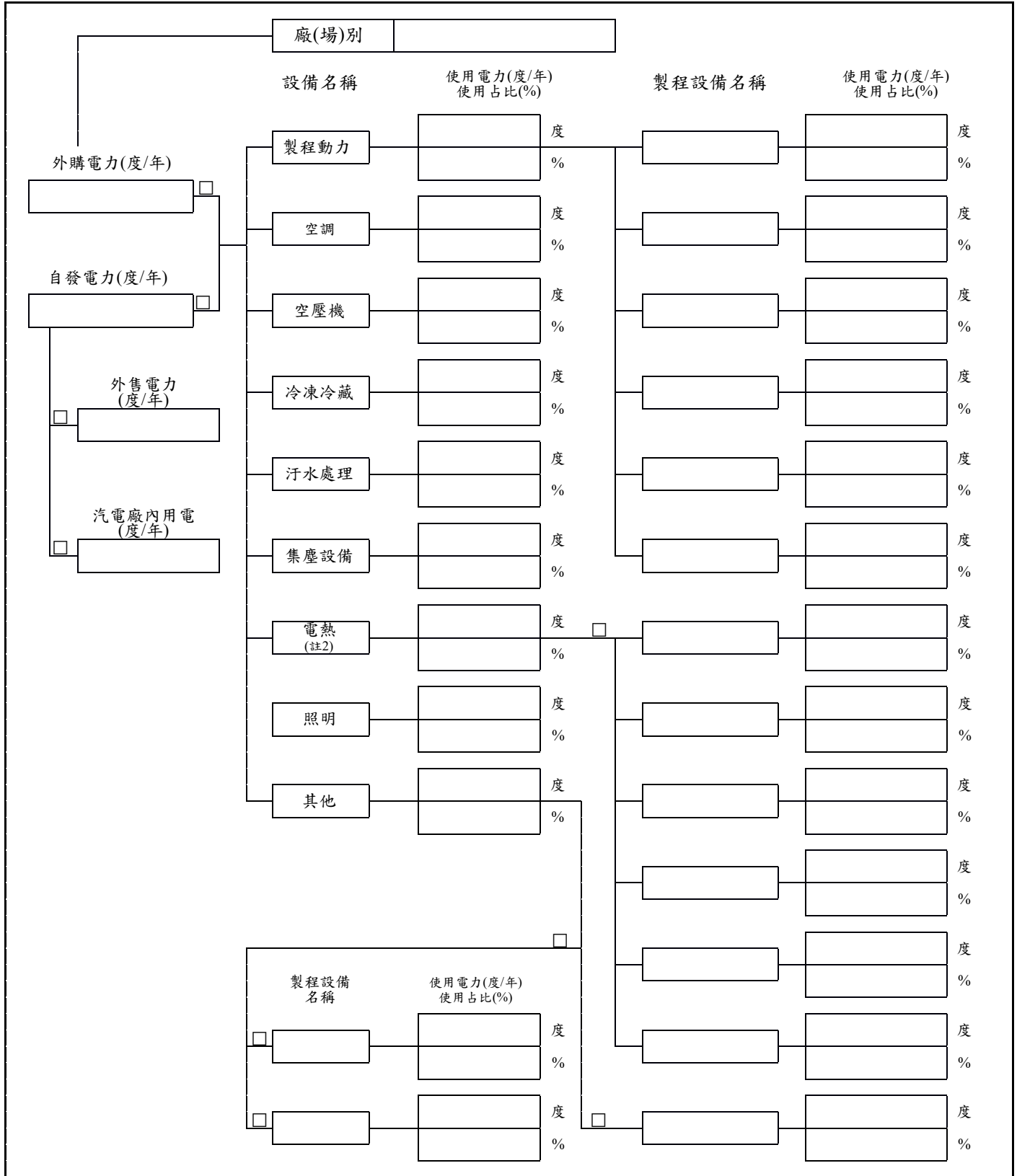


114年經濟部節能標竿獎選拔活動
生產性質行業/非生產性質行業能源流向分析
 生產性質行業-電能平衡圖



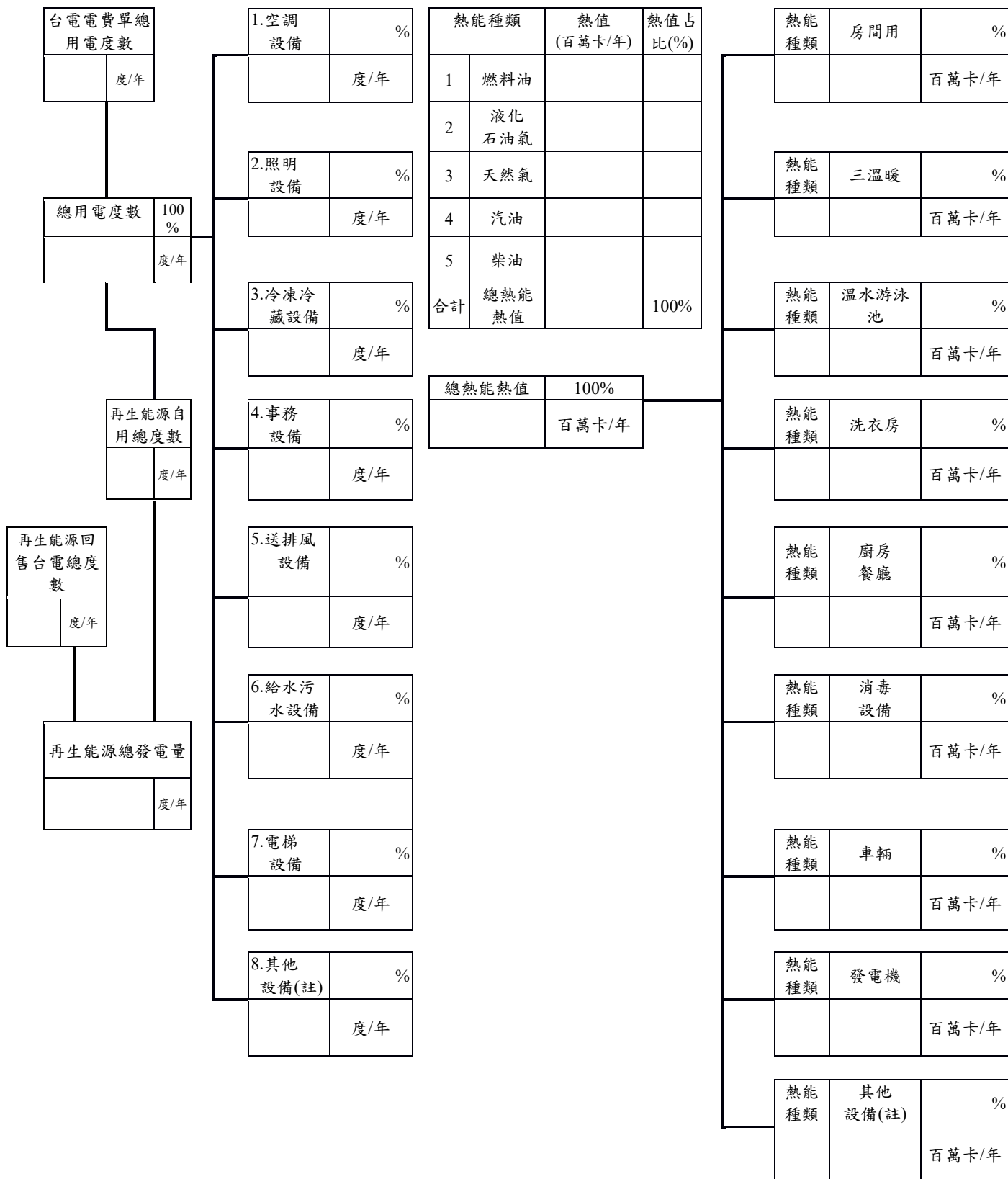
非生產性質行業-電能用量/熱能用量平衡圖

電能用量平衡圖

熱能用量平衡圖

電力使用分布百分比%

熱能使用分布百分比%



註：貴單位如有未列於「電(熱)能用量平衡圖」之設備(如：電台發射器、水處理設備、鍋爐泵及風車、電熱水器、瓦斯爐、熱水器等)，請於「其他設備」欄內敘明。