



節約能源績優優等獎



景文科技大學



校長 鄭永福



學校外觀

基本資料

- 地址 ▶ 新北市新店區安忠路 99 號
- 電話 ▶ (02)-8212-2000
- 傳真 ▶ (02)-8212-2873
- 主要產品或營業項目 ▶ 教育

節約能源績優優等獎



能源管理員 劉聖文

102 年整體節約能源及抑低二氧化碳排放實效

- 節省公秉油當量 ▶ 64 公秉油當量 / 年
- 降低二氧化碳 ▶ 167 公噸 / 年
- 節能效益 ▶ 90 萬元 / 年
- 能耗百分比 ▶ 2.59%
- 能源節約率 ▶ 3.55%



節能團隊

獲獎事評

- 成立水電管理暨節約能源推動小組，訂定實施要點，追蹤查核執行情形並列入考核。
- 定期紀錄、檢討能源耗用情形、每月提出報告。
- 開發智慧型無線電力及溫度控制系統，並技術移轉廠商及協助他校(8所)推動節能，符合校園老師行為模式，達到移動式自主節能理念。
- 創新開發 RFID 門禁結合能源管理，符合校園老師行為模式，達到移動式自主節能理念。

景文科大對於節約能源之推動積極用心，每年均有良好的績效，近三年單位面積耗電量從 91.3kWh/m²y 降到 84.0kWh/m²y，降幅 9.2%。

績優事蹟摘要

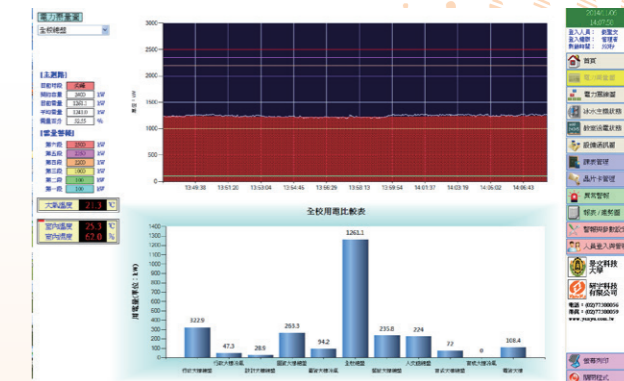
能源管理與查核制度實施情形

- 成立水電管理暨節約能源推動小組，訂定「水電管理暨節約能源實施要點」，並修訂各單位能源查核方式，不定時至各單位實施自主節約能源查核，列入年度評鑑考績中。
- 警衛、清潔人員每日巡查教室、研究室及辦公室用電狀況並記錄，於每月行政會議提出檢討報告。
- 總務處每學期於校務座談會報告能分析源管理現況並提改善計畫，確實執行。
- 規劃 4 年校園中長程節能計畫，逐年編列預算建置節能措施並每年檢討執行進度與效益。
- 設置「中央電力監控管理暨需量管理系統」，變免超約，99 年 10 月調降契約容量 100KW，計於 102 年 11 月調降契約容量 100KW，目前契約容量為 2,400KW。
- 建立「總務通報 e 化申請系統」，完善且方便的維修通報，確保設備運轉效率。

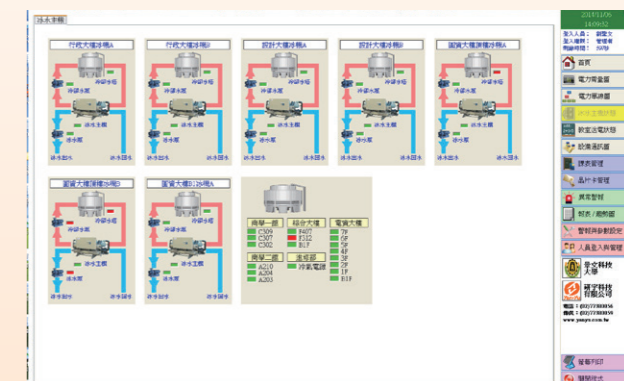
節約能源具體措施

- 電力系統**
 - 設置中央電力監控暨需量管理系統，避免超約，102 年再調整契約容量減少 100KW。
 - 設置課表供電管制系統。
 - 開發教室電力與資訊講桌 RFID 管理系統。
 - 離峰補水節省電費。
- 照明系統**
 - 戶外、停車場改裝為 LED 燈具。
 - 教室傳統 T8 燈具改換為 T5 大燈具。
 - 圖書館照明為二線式及紅外線感應控制。

- 空調系統**
 - 行政大樓、禮堂冰水主機更換為高效率機組。
 - 空調系統納入智慧化管理、溫度管控。
- 熱水系統**
 - 宿舍建置熱泵熱水系統。
- 其他**
 - 裝省水龍頭及感應沖水。
 - 完成水資源管理系統、減少漏水。
 - 屋頂自創環保鋁罐及黑網組合隔熱。



全校用電管理



全校空調管理



辦公室能源管理



能源監控結合課表管理

節約能源績優優等獎