



大葉大學

基本資料

地址：彰化縣大村鄉學府路 168 號
 電話：04-8511888
 主要產品或營業項目：教育單位
 網址：https://www.dyu.edu.tw/



代理校長 顏鴻森

109 年整體節約能源及抑低二氧化碳排放實效



能源節約量
102
公秉油當量



抑低二氧化碳
538
公噸



節能效益
329
萬元



節省電力
1,071
千度

獲獎事評

配合夏月節電加強推動實質節電作為

- 暑假實施彈性上班：暑假校區教學及活動減少，縮短上班工時並調整用能設備啟閉時間。
- 台電需量競價：以 109 年用電狀況分析，參加台灣電力公司需量競價措施，透過多元化節能手法，有效抑低夏月尖峰用電。

設備節能改善與推動成效

- 空調節能：設計大樓、圖書資訊大樓、休閒會館等冰水主機更新及汰換業勤學舍與生活會館窗型冷氣機，並增設監控系統及插卡儲值系統，進行系統化節能改善，自然對流及機械通風方式降低冰水主機運轉時間及空調系統用電。
- 照明節能：觀光餐旅大樓、大葉學舍、四肯學舍、等照明燈具更換 LED，大幅減少照明用電。
- 電力及動力節能：熱泵主機更新，IE3 高效率馬達更換，節省用電量。

能源動態管理：建置智慧化電能及需量管理系統，逐年擴充管控空間，動態管理用能現況，挖掘節能空間，年平均用電節約率可達 4.99%。



節能團隊

重點節能措施

(一) 建置汰換冰水主機、冷卻水塔、馬達

- 圖書資訊大樓 2 台 180 噸老舊冰水主機，經空調容量檢討更新為 240 噸高效率滿液式變頻冰水主機，提升空調系統效能節省用電量。
- 將老舊冷卻水塔進行更換，提升散熱效能節省冰水主機用電量，另將老舊冷卻、冰水馬達更新為 IE3 高效率馬達，節省用電量。



圖書資訊大樓更換高效率變頻冰水主機及建置智慧化節能控制系統



空調系統汰換為 IE3 高效率馬達

本項措施節能效益



節省電力
150
千度 / 年



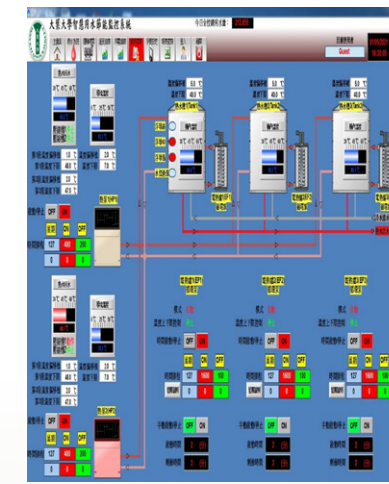
抑低二氧化碳
76
公噸 / 年



節能效益
46
萬元 / 年

(二) 熱泵主機更新及熱水監控系統

- 樂勤學社裝設更換高效率熱泵主機：配合智慧控制系統建置，熱泵主機具備遠端運轉參數及狀態顯示功能，包括儲熱桶溫度、設備故障警示通知、多段式時間排程控制等功能，符合智慧管理控制模式，達成熱泵主機「集中管理」和「異常掌握」目的，提升設備管理成效。



本項措施節能效益



節省電力
21
千度 / 年



抑低二氧化碳
11
公噸 / 年



節能效益
65
萬元 / 年

淨零碳排作法及規劃

- 2022 年大葉大學碳中和元年，2023 年完成新標準盤查與碳中和策略。
- 2030 年達成 30% 碳中和目標，2050 年達成 70% 碳中和目標。

提升能源效率	低碳電力	電力化	永續校園
1. 能源管理系統	1. 太陽能發電	1. 電動車	1. 綠覆率
2. LED 燈具	2. 風力發電	2. 太陽能充電站	2. 生態維護
3. 耗能設備更新	3. 太陽能熱水器	3. 教學設備電力化	3. 淨潔生活
4. 智慧綠建築			4. 低碳永續
5. 提高空間使用效率			5. 水資源循環
6. 提升建築熱效率			6. 廢棄物減量
7. 空調設備更新			7. 綠色交通
8. 冷源回收系統			

